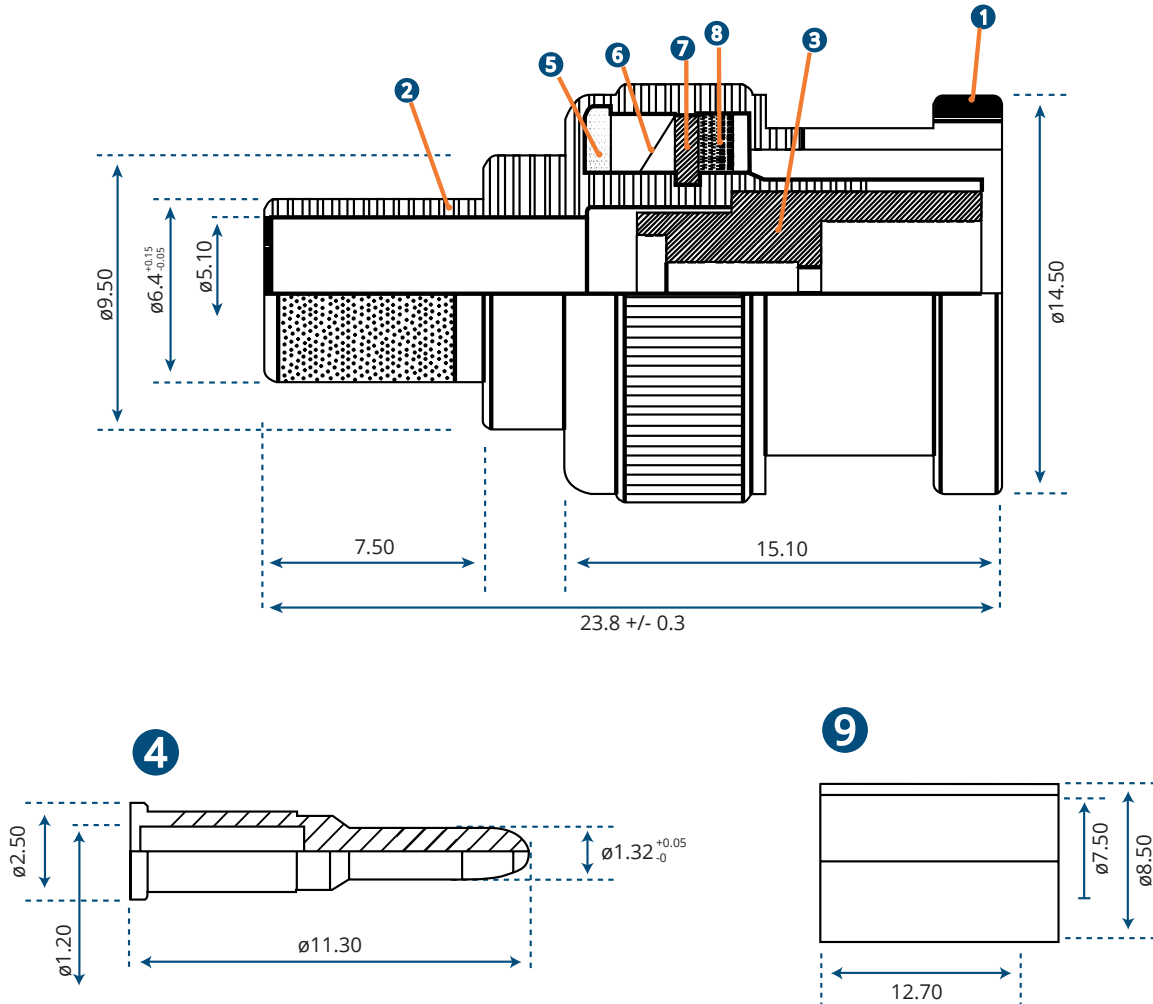


FICHA TÉCNICA DE **CONECTORES** E **CABOS**

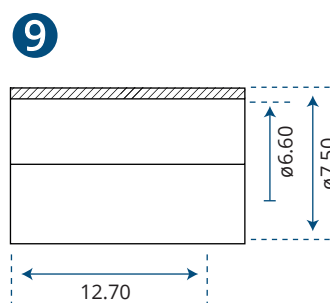
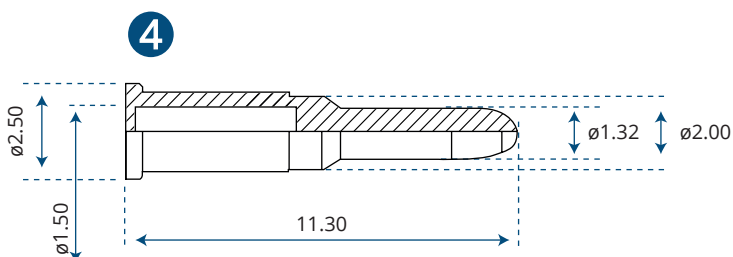
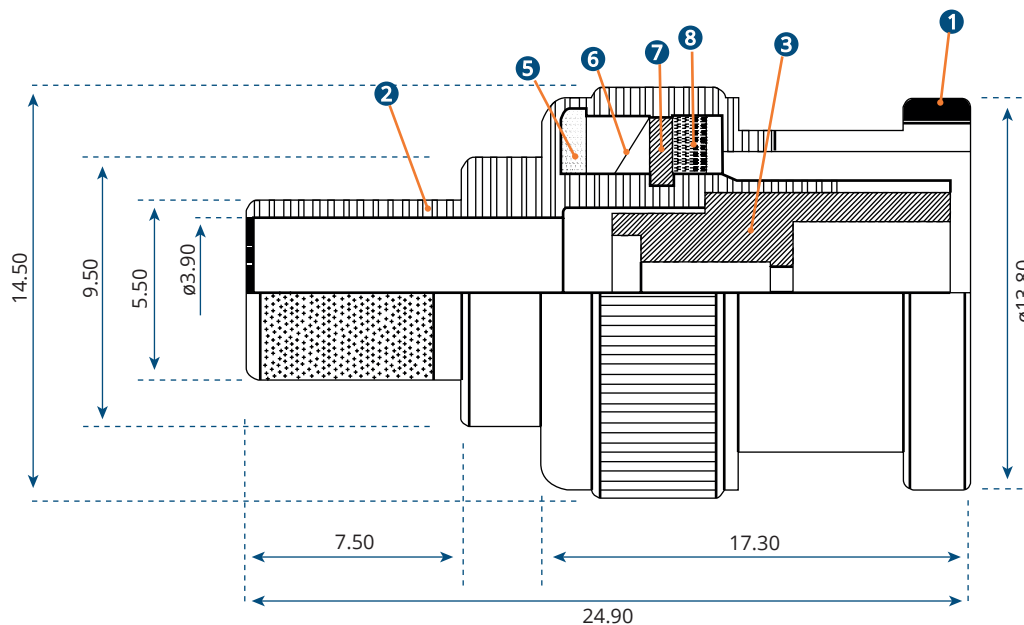


www.deocables.com.br

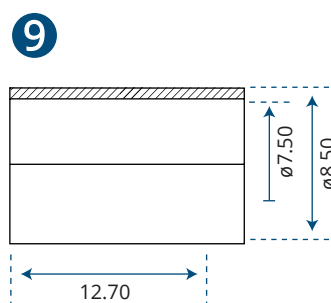
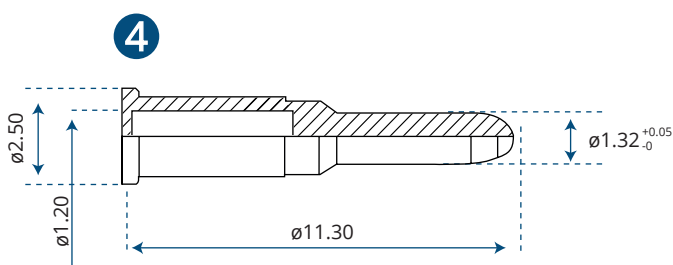
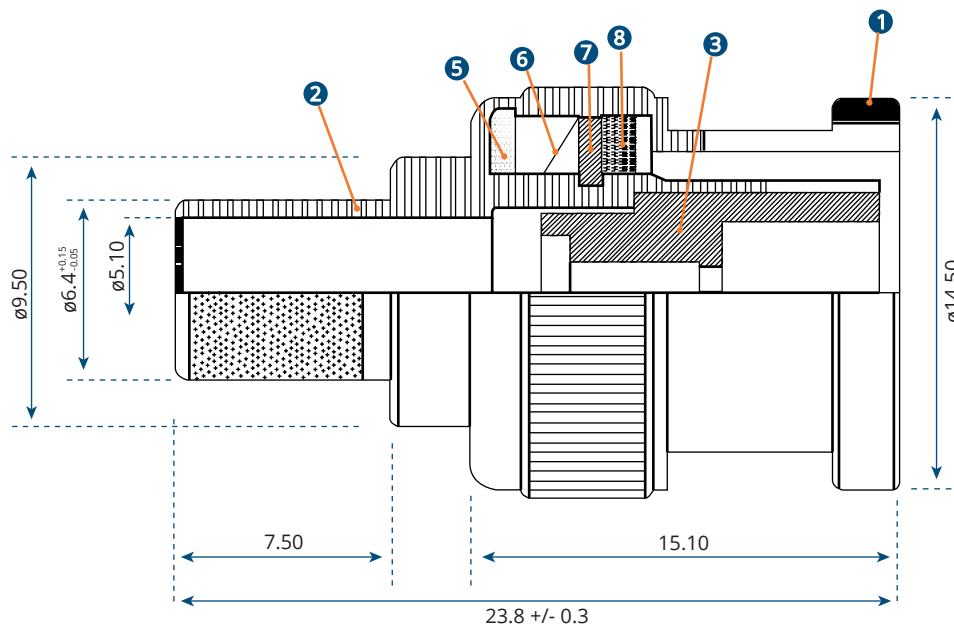
CONECTORES



NO	Description	QTY	Material	Finish
1	Shell	1	Brass	Nickel
2	Body	1	Brass	Nickel
3	Dielectric	1	PTFE	White
4	Pin	1	Brass	Gold
5	Washer	1	Steel	Nickel
6	Spring	1	SK-5	Nickel
7	Washer	1	Steel	Nickel
8	Gasket	1	Rubber	Red
9	Ring	1	Brass	Nickel



NO	Description	QTY	Material	Finish
1	Shell	1	Brass	Nickel
2	Body	1	Brass	Nickel
3	Dielectric	1	PTFE	White
4	Pin	1	Brass	Gold
5	Washer	1	Steel	Nickel
6	Spring	1	SK-5	Nickel
7	Washer	1	Steel	Nickel
8	Gasket	1	Rubber	Red
9	Ring	1	Brass	Nickel

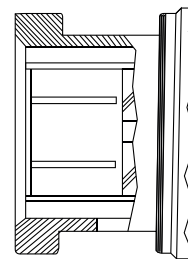
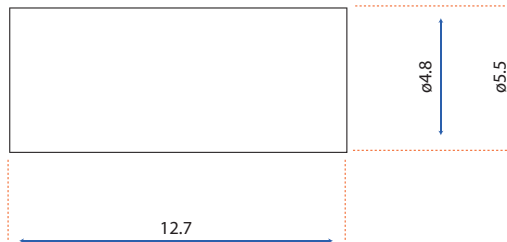
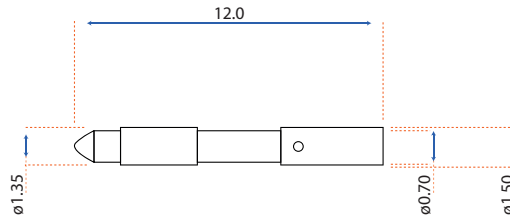
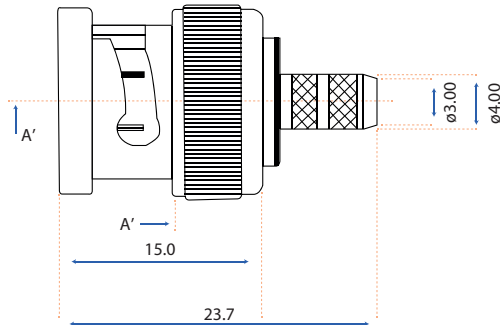


NO	Description	QTY	Material	Finish
1	Shell	1	Brass	Nickel
2	Body	1	Brass	Nickel
3	Dielectric	1	PTFE	White
4	Pin	1	Brass	Gold
5	Washer	1	Steel	Nickel
6	Spring	1	SK-5	Nickel
7	Washer	1	Steel	Nickel
8	Gasket	1	Rubber	Red
9	Ring	1	Brass	Nickel

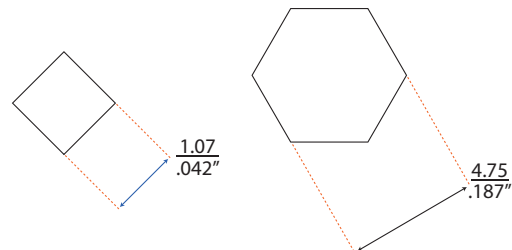
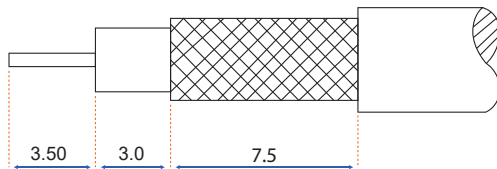
Conector
HD SDI RG59 12G mini

REF. BELDEN 4855R

DEO 0855G



SECTION A' - A' 75 Ω



NO	Description	MATERIAL	Finish
1	Shell	Brass	Finish 1
2	Body	Brass	Finish 1
3	Insulator	PTFE	None
4	Inner Contact	Brass	Finish 1/2
5	Ferrule	Brass	Finish 1

CABOS



Descrição	Material	MM
Condutor interno	Fio de Cobre Nu	1,02
Seção	18awg	-
Dielétrico	PE Expandido	4,50
1 - Condutor externo (fita)	Poliéster Aluminizado	4,66
2 - Condutor externo (trança)	Cobre estanhado (Cobertura 96%)	5,30
Cobertura	PVC Preto antichamas	6,90

Especificações mecânicas

Peso	-	0,065 kg/km
Raio mínimo de curvatura	-	50mm
Temperatura de operação	-	-40/+70°C

Especificações elétricas

Impedância	-	75 Ω
Velocidade de propagação	-	83%
Capacitância	-	53pF/m
Condutor interno - Resistência DC	-	22 Ω/km
Condutor externo - Resistência DC	-	9 Ω/km
Time delay	-	0,37 ns/m

Descrição	Material	MM
Condutor interno	Fio de Cobre Nu	0,584
Seção	23 awg	-
Dielétrico	PE Expandido	2,60
1 - Condutor externo (fita)	Poliéster Aluminizado	2,67
2 - Condutor externo (trança)	Cobre estanhado (Cobertura 95%)	3,10
Cobertura	PVC Preto antichamas	4,10

Especificações mecânicas

Peso	-	32 kg/km
Raio mínimo de curvatura	-	35mm
Temperatura de operação	-	-40/+70°C

Especificações elétricas

Impedância	-	75 Ω
Velocidade de propagação	-	83%
Capacitância	-	53pF/m
Condutor interno - Resistência DC	-	64,5 Ω/km
Condutor externo - Resistência DC	-	23 Ω/km
Time delay	-	0.37 ns/m

Descrição	Material	mm
Condutor Interno	Fio de cobre prateado	1,02
Classe do condutor central	1	-
Seção	18 AWG	-
Dielétrico	PEAD Expandido	4,60
1ª Blindagem	Poliéster Aluminizado Colada	4,66
Cobertura de fita	100%	-
2ª Blindagem (trança)	(Cobertura 95%)	5,20
Composição dos fios (trança)	Cobre estanhado	-
Capa	PVC livre de metais pesados	7,00
Cor (capa)	Preto	-

Especificações Mecânicas

Peso	-	0,063 kg/m
Raio mínimo de curvatura	-	50 mm
Temperatura de operação	-	-40/ + 70C

Especificações Elétricas

Impedância	-	75 ± 1,5Ω
Velocidade de propagação	-	~84%
Capacitância	-	52,5 pF/m
Condutor interno - Resistência DC	-	21 Ω/1000 m
Condutor Externo - Resistência DC	-	9,2 Ω/1000 m
Time delay	-	0,405ns/m
Tensão máxima	-	300V
Indutância	-	0,34μH/m
		24 dB (até 1,6 GHz)
Perda de retorno (depende do conector e montagem)	-	20,5 dB (1,6-4,5 GHz)
		14 dB (4,5-12 GHz)

Taxa transmissão (data rate)	143Mb/s	177Mb/s	270Mb/s	360Mb/s	540Mb/s	1,5Gb/s	3,0Gb/s	3,0Gb/s	6,0Gb/s	12Gb/s
Especificação	SMPTE 259M nível A	ITU-R BR.601 ----- SMPTE 259M nível B	SMPTE 259M nível C	SMPTE 259M nível D	SMPTE 344M	SMPTE 292M	SMPTE 292M	SMPTE ST 425-4 (3Gb/s - stereo) ST 2081-1 (6Gb/s - dual link) ST 2082-1 (12Gb/s - quad link) ST 2083-1 (24Gb/s - octal link)	ST 2081-1 (6Gb/s - single link) ST 2082-1 (12Gb/s - dual link) ST 2083-1 (24Gb/s - quad link)	ST 2081-1 (12Gb/s - single link) ST 2083-1 (24Gb/s - dual link)
Aplicação	NTSC Composto	PAL Composto	Vídeo Composto	WideScreen Composto	WideScreen Composto	HDTV	Scan Progressivo HDTV	UHDTV1, UHDTV2	UHDTV1, UHDTV2	UHDTV1, UHDTV2
Comprimento máx. (m) recomendado*	539	481	390	340	279	122	82	142	94	63

* depende da qualidade de montagem e do conector aplicado

Descrição	Material	mm
Condutor Interno	Fio de cobre prateado	0,58
Classe do condutor central	1	-
Seção	23 AWG	-
Dielétrico	PEAD Expandido de baixa perda	2,60
1ª Blindagem	Poliéster Aluminizado Colada	2,67
Cobertura de fita	100%	-
2ª Blindagem	(Cobertura 95%)	3,20
Composição dos fios (trança)	Cobre estanhado	-
Capa	PVC livre de metais pesados	4,10
Cor (capa)	Preto	-

Especificações Mecânicas

Peso	-	~0,031 kg/m
Raio mínimo de curvatura	-	35 mm
Temperatura de operação	-	-40/ + 70C

Especificações Elétricas

Impedância	-	75 ± 1,5Ω
Velocidade de propagação	-	~83%
Capacitância	-	53,5 pF/m
Condutor interno - Resistência DC	-	64,7 Ω/1000 m
Condutor Externo - Resistência DC	-	13,8 Ω/1000 m
Time delay	-	0,4 ns/m
Tensão máxima	-	300V
Indutância	-	0,35μH/m
		24 dB (até 1,6 GHz)
Perda de retorno (depende do conector e montagem)	-	20,5 dB (1,6-4,5 GHz)
		14 dB (4,5-12 GHz)

Taxa transmissão (date rate)	143Mb/s	177Mb/s	270Mb/s	360Mb/s	540Mb/s	1,5Gb/s	3,0Gb/s	3,0Gb/s	6,0Gb/s	12Gb/s
Especificação	SMPTE 259M nível A	ITU-R BR.601 ----- SMPTE 259M nível B	SMPTE 259M nível C	SMPTE 259M nível D	SMPTE 344M	SMPTE 292M	SMPTE 292M	SMPTE ST 425-4 (3Gb/s -stereo) ST 2081-1 (6Gb/s - dual link) ST 2082-1 (12Gb/s - quad link) ST 2083-1 (24Gb/s - octal link)	ST 2081-1 (6Gb/s - single link) ST 2082-1 (12Gb/s - dual link) ST 2083-1 (24Gb/s - quad link)	ST 2081-1 (12Gb/s - single link) ST 2083-1 (24Gb/s - dual link)
Aplicação	NTSC Composto	PAL Composto	Vídeo Composto	WideScreen Composto	WideScreen Composto	HDTV	Scan Progressivo HDTV	UHDTV1, UHDTV2	UHDTV1, UHDTV2	UHDTV1, UHDTV2
Comprimento máx. (m) recomendado*	340	305	247	212	172	66	46	92	62	41

* depende da qualidade de montagem e do conector aplicado

Dados técnicos

Formação do condutor	Formação do cabo	Especificação da via		Cobertura		Tensão máxima de operação	Massa (kg/km)
		Seção	Diâmetro	Diâmetro	Cor		
14	2X	0,44mm ²	1,68mm ²	6mm ²	Preto	300v	49

Descrição do produto

Condutor de cobre eletrolítico, tempera mole, estanhado, composto por 14 fios de Ø 0,190mm.

Isolação em Polietileno PE 70°C.

Identificação das vias: Natural | Vermelha

Blindagem composta por fita de poliéster aluminizada + trança de cobre entanhado com 75% de cobertura.

Cobertura em PVC emborrachado 70°C.

The logo for DEO CABLES features the letters 'DEO' in a bold, dark blue sans-serif font. The letter 'O' is replaced by a stylized orange circle with a white outline, resembling a cable connector or a drop. Below this, the word 'CABLES' is written in a smaller, grey, bold sans-serif font.

DEO
CABLES

www.deocables.com.br